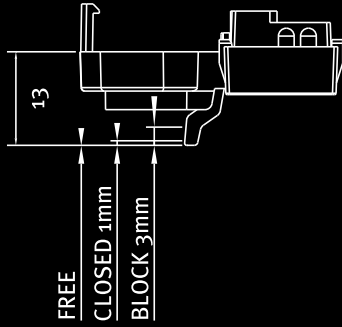
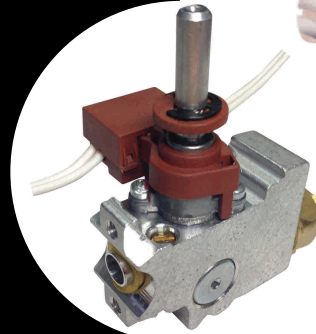
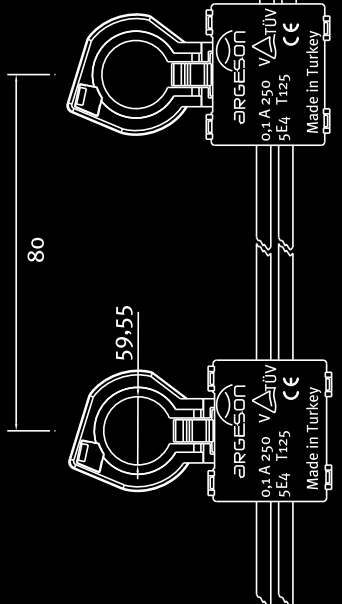


ARGESON



6.3 Female terminal
With Plastic cover

0.50 mm² silicone cable



Переключатель для электророзжига

AP1 E

Technical Data

Material of plastics	: PA 6.6 GF25 V-0
Terminals	: 06.3 mm Female terminal
Cable	: 0.5 mm Silicone
Rated voltage	: AC 250V ~
Rated current	: 0.1 A
Temperature	: T 125°
Number of Operating cycles	: 5 E 4

Технические данные

Материал из пластика	: PA 6.6 GF25 V-0
Коммутация	: 6.3 мм Наконечник втычной
Кабель	: 0.5 мм Силикон
Номинальное напряжение	: AC 250 В
Номинальная сила тока	: 0.1 А
Температура	: T 125°
Число операционных циклов	: 5 E 4

Bu ürün ECA ve SABAF firmalarında üretilen musluklara göre imal edilmiştir.

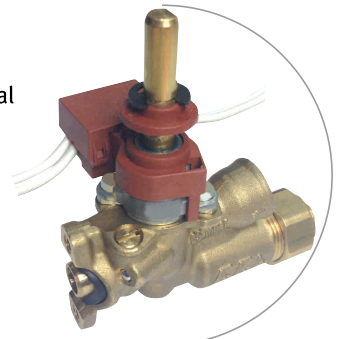
*Bu ürün örnek teknik resimde gösterildiği gibi farklı sayı ve kablo boyları ile üretilebilmektedir. Bu ürün detayı için lütfen bizimle iletişime geçiniz.

This product produced in ECA and SABAF companys are made by the gas tap.

** This product can be produced with different numbers and cable leights. Contact us for product detאים.*

Этот тип электророзжига изготовлен для газовых кранов, произведенных на заводах ECA и SABAF.

Данная продукция (см. пример), может быть произведена в различных комбинациях. По дополнительной информации, пожалуйста свяжитесь с нами.



SWITCH

S